

Rozdzielnica średniego napięcia typu **RS-24**



ROZDZIELNICA ŚREDNIEGO NAPIĘCIA TYPU RS-24

WSTĘP

Wieloletnie doświadczenie w produkcji rozdzielnic pozwoliło stworzyć produkt wyposażony w nowoczesną aparaturę produkcji krajowej i zagranicznej, spełniający wysokie wymagania klientów. Rozdzielnice typu RS-24 mogą być stosowane, jako rozdzielnice główne lub oddziałowe w nowobudowanych albo modernizowanych stacjach elektroenergetycznych zakładów przemysłowych, obiektach użyteczności publicznej (np. centra handlowe, rozrywkowe), energetyce zawodowej.

Rozdzielnice typu RS-24 charakteryzują się stosunkowo niewielkimi gabarytami i masą, prostą budową, pozwalającą na długotrwałą pracę bez potrzeby przeprowadzania zabiegów konserwacyjnych.

Rozdzielnice mogą być wyposażone w układ wczesnego wykrywania zwarcia łukowego np.: ZŁ-4 Energotest lub inne.

ZASTOSOWANIE

Rozdzielnice typu RS-24 są przeznaczone do przyjęcia i rozdziału energii elektrycznej trójfazowego prądu przemiennego o częstotliwości 50Hz, przy znamionowym napięciu do 24kV w sieciach rozdzielczych energetyki przemysłowej i zawodowej.

Rozdzielnice są konfigurowane z pojedynczych typowych pól o zróżnicowanym wyposażeniu.

CHARAKTERYSTYKA OGÓLNA

Rozdzielnica typu RS-24 jest rozdzielnicą przedziałową, w osłonie metalowej, z izolacją stałopowietrzną, wyposażoną w nowoczesną aparaturę łączeniową, z pojedynczym systemem szyn zbiorczych. Pola rozdzielnic RS-24 mogą być wykonywane, jako przyściennie lub wolnostojące, z drzwiami prawymi lub lewymi, co pozwala na optymalne wykorzystanie pomieszczenia rozdzielni oraz dostosowanie do panujących w miejscu zainstalowania warunków.

Pola rozdzielcze RS-24 charakteryzują się następującymi właściwościami:

- wysoką niezawodnością pracy,
- pewnym w działaniu systemem blokad, mechanicznych i elektromechanicznych, umożliwiającym przeprowadzenie tylko dopuszczalnych w danych stanach manipulacji,
- wszystkie komponenty wyposażenia będące pod napięciem umieszczone są w uziemionych metalowych przedziałach zapewniających wymaganą łukoodporność,
- celki z członami wysuwnymi wyposażono w metalowe przegrody ruchome osłaniające styki stałe po wyjechaniu członu wysuwnego
- długim okresem pracy, bez kłopotliwych zabiegów konserwacyjnych,
- łatwym i szybkim dostępem do urządzeń dla nadzoru i konserwacji poprzez otwarcie drzwi, względnie zdjęcie pokrywy,
- możliwością przyściennego ustawienia rozdzielnic, pozwalającą na oszczędne gospodarowanie powierzchnią pomieszczenia,
- nowoczesną, niezawodną aparaturą łączeniową wymagającą rzadkich i niekłopotliwych zabiegów konserwacyjnych:

- wyłączniki próżniowe typu EVB3, VD4, HVX, SION, VC-1,
- wyłącznik w izolacji SF6 typu HD4,
- rozłączniki typu NAL, NALF, OR, OM, OMB,
- odłączniki typu OWIII, OW.

- wysoką odpornością na korozję, konstrukcja rozdzielnic jest wykonana z blachy stalowej pokrytej warstwą aluminium z cynkiem,
- możliwością wykonania rozdzielnic sterowanej zdalnie na odległość drogą radiową,
- prostą obsługą i konserwacją.

Wysokie bezpieczeństwo obsługi zostało osiągnięte poprzez:

- wykonanie pola odporne na skutki zwarć wewnętrznych,
- wydzielenie przedziałów oddzielonych od siebie metalowymi, uziemionymi przegrodami,
- specjalnie wzmocnioną konstrukcję pól (osłony, zamki, zawiasy),
- kanały dekompresyjne - ograniczające wzrost ciśnienia (w przypadku zwarć łukowych) w przedziałach,
- blokady mechaniczne i elektromechaniczne zapobiegające błędnym manipulacjom łączeniowym,
- dostęp do urządzeń i obwodów niskiego napięcia odbywa się z wyeliminowaniem możliwości dotknięcia elementów pod napięciem,
- zastosowanie układów kontrolnych, sygnalizacyjnych, mechanicznych wskaźników położenia i wzierników.

WARUNKI ŚRODOWISKOWE PRACY:

Rozdzielnice typu RS-24 z zainstalowaną aparaturą są przystosowane do pracy w pomieszczeniach, w których czynniki środowiskowe zapewniają warunki normalne wg. PN-EN 62271-1:2009.

Specjalne warunki pracy należy uwzględnić z producentem.

Temperatura otoczenia:	
• najwyższa temperatura	+40°C
• najniższa temperatura	-5°C
Wilgotność względna:	
• średnia wartość mierzona w okresie 24h	≤ 95%
• średnia wartość mierzona miesięczna	≤ 90%
Wysokość zainstalowania nad poziomem morza	≤1000m

Atmosfera wolna od pyłów, związków (cząstek) chemicznie agresywnych, przewodzących par i gazów.

ZGODNOŚĆ Z NORMAMI:

Rozdzielnice typu RS-24 spełniają wymagania poniższych norm:

- PN-EN 62271-200:2012 "Wysokonapięciowa aparatura rozdzielcza i sterownicza. Część 200: Rozdzielnic prądu przemiennego w osłonach metalowych na napięcie znamionowe powyżej 1kV do 52 kV łącznie" i normy związane.
- PN-EN 62271-1:2018-02 „Wysokonapięciowa aparatura rozdzielcza i sterownicza -- Część 1: Postanowienia wspólne dla aparatury rozdzielczej i sterowniczej prądu przemiennego”.
- PN-EN 60529:2003 Stopnie ochrony zapewnianej przez obudowy (Kod IP).
- PN-EN 62262:2003 Stopnie ochrony przed zewnętrznymi uderzeniami mechanicznymi zapewnianej przez obudowy urządzeń elektrycznych (Kod IK).

- PN-EN 61000-3-2:2019-04 Kompatybilność elektromagnetyczna (EMC) -- Część 3-2: Poziomy dopuszczalne -- Poziomy dopuszczalne emisji harmoniczných prądu (fazowy prąd zasilający odbiornika ≤ 16 A).
- PN-EN 61000-3-3:2013-10 Kompatybilność elektromagnetyczna (EMC) -- Część 3-3: Poziomy dopuszczalne -- Ograniczanie zmian napięcia, wahań napięcia i migotania światła w publicznych sieciach zasilających niskiego napięcia, powodowanych przez odbiorniki o fazowym prądzie znamionowym $< \text{lub} = 16$ A przyłączone bezwarunkowo.
- RERVICO S.A. stosuje system zarządzania zgodny z PN-EN ISO 9001.

CERTYFIKAT

- CERTYFIKAT wydany przez Instytut Elektrotechniki Warszawa, potwierdzający dane znamionowe.

DANE TECHNICZNE

Napięcie znamionowe:	24 kV
Napięcie robocze:	do 24 kV
Poziom znamionowy izolacji :	
- napięcie udarowe piorunowe wytrzymawane	125 kV
- napięcie wytrzymawane o częstotliwości sieciowej	50 kV
Częstotliwość znamionowa/Liczba faz	50 Hz/3
Prąd znamionowy szyn zbiorczych:	do 2500 A
Prąd znamionowy ciągły pól:	do 2500 A
Prąd znamionowy szczytowy wytrzymawany	do 100 kA
Prąd znamionowy wytrzymawany krótkotrwały:	16 kA/3s* 25 kA/1s* 40 kA/1s*
Odporność na działanie łuku wewnętrznego	31,5 kA/1s* 40 kA/1s*
Stopień ochrony	IP4X*, IP41*
Stopień ochrony IK	IK10
Klasyfikacja IAC	AFLR
Kategoria ciągłości pracy LSC	LSC2B
Klasa przegród	PM
Kompatybilność elektromagnetyczna (EMC)	Wynik pozytywny

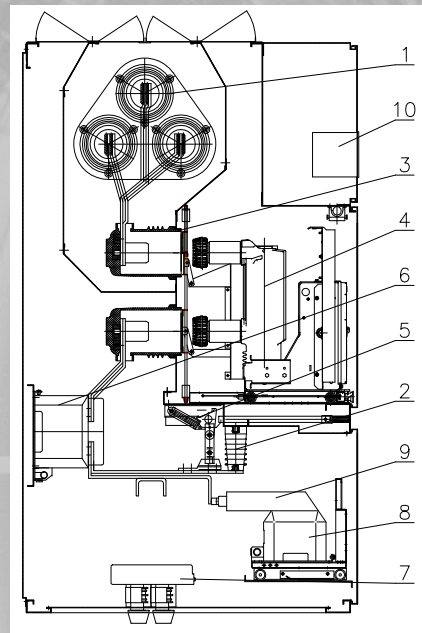
*) w zależności od wykonania
Gabaryty pól zależą od typu zastosowanej aparatury i rodzaju przyłącza (szynowe górne, kablowe dolne ...).

BUDOWA POLA ROZDZIELCZEGO RS-24

Pola rozdzielcze mają konstrukcję blaszaną, nitowaną. Do konstrukcji tej przykręcone są osłony, elementy mocujące aparaty elektryczne, itp. Wszystkie elementy konstrukcji wykonane są z blachy stalowej z pokryciem galwanicznym (cynk lub „alucynk”). Drzwi pól posiadają wzmocnioną konstrukcję. Drzwi oraz osłony boczne i tylne zabezpieczone są przed wpływem czynników zewnętrznych lakierem proszkowym.

Pole rozdzielcze dwuczłonowe składa się z członu stałego oraz członu wysuwnego. Budowę typowego pola dwuczłonowego pokazano na rysunku 1.

Pole to posiada wydzielone przedziały: szynowy, przyłączowy, aparatowy i obwodów pomocniczych. Do przedziału aparatowego wprowadzony jest człon ruchomy w postaci wyłącznika, odcinacza lub członu pomiarowego z przekładnikami napięciowymi (pola pomiarowe). W przedziale przyłączowym montowane mogą być (zależnie od typu pola) przekładniki prądowe, przekładniki napięciowe, przekładniki ziemnozwarciowe, izolatory reaktancyjne, ograniczniki przepięć.



Rys.1 Przykładowe pole zasilające dwuczłonowej rozdzielnicy RS-24

- | | |
|----------------------------------|--------------------------------|
| 1- Izolator przepustowy | 6- Przekładnik prądowy |
| 2- Izolator reaktancyjny | 7- Przekładnik ziemnozwarciowy |
| 3- Izolator wsporczo-przepustowy | 8- Przekładnik napięciowy |
| 4- Wyłącznik | 9- Wkładka bezpiecznikowa |
| 5- Uziemnik | 10- Zabezpieczenie |

Rozmieszczenia aparatury obwodów pomocniczych dokonuje producent rozdzielnicy w oparciu o dostarczoną dokumentację. Przewody oraz kable obwodów wtórnych wewnątrz przedziału prowadzone są w korytkach kablowych, wyprowadzenie ich na zewnątrz następuje poprzez dławiki gumowe. Obwody te w pozostałych przedziałach przebiegają w rurach ochronnych.

Obwody okrężne pomiędzy sąsiednimi polami prowadzone są przez dławiki gumowe umieszczone w bocznych ścianach przedziału obwodów pomocniczych. Kable sterownicze z poszczególnych pól rozdzielczych do pomieszczeń nastawni zaleca się prowadzić w kanale kablowym (przez dno pola) lub na drabinkach kablowych nad przedziałem obwodów wtórnych (poprzez dach).

Istnieje możliwość wyposażenia rozdzielnicy w napęd silnikowy członu wysuwnego umożliwiającą zdalne sterowanie członem z położenia pracy i odwrotnie, jak również napęd silnikowy do zamykania i otwierania uziemnika. Wariant z w/w wyposażeniem można zastosować w bezobsługowych stacjach elektroenergetycznych.

Zachowanie rozdzielnicy w przypadku awarii

Konstrukcja rozdzielnicy typu RS-24, ze względu na wykonanie łukochronne, zapewnia bezpieczeństwo obsługi rozdzielni podczas występowania zwarcia łukowego wewnątrz dowolnego pola.

W przypadku powstania wewnętrznego zwarcia łukowego, na skutek wzrostu ciśnienia wewnątrz przedziału w którym nastąpiła awaria, następuje otwarcie odpowiednich klap bezpieczeństwa (rys.1). Gazy powstałe podczas zwarcia są odprowadzane poprzez odpowiednie kanały dekompresyjne na zewnątrz rozdzielnicy. Ewentualne uszkodzenia spowodowane paleniem się łuku ograniczą się jedynie do przedziału, w którym wystąpiło zwarcie. Naprawa, polegająca na wymianie uszkodzonych elementów lub ich regeneracji, odbywa się po zdjęciu odpowiednich osłon lub otwarciu drzwi danego przedziału.

BLOKADY

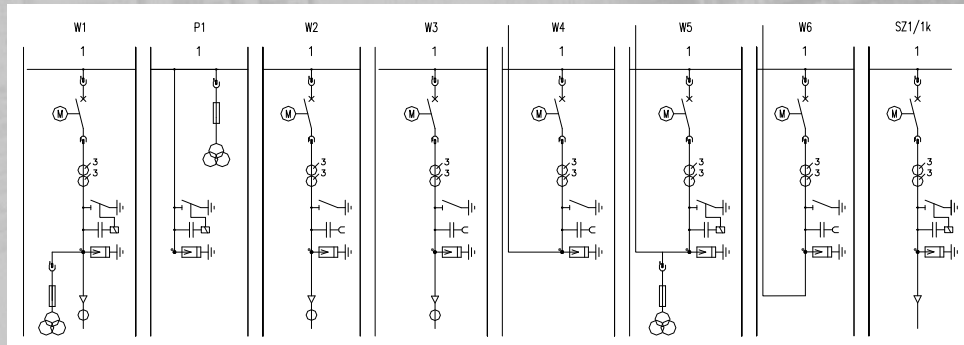
Dla osiągnięcia wysokiego stopnia bezpieczeństwa podczas eksploatacji oraz dla wyeliminowania nieprawidłowych łączy w polach rozdzielczych RS-24 zastosowano blokady mechaniczne i elektromechaniczne. Typowe blokady, standardowo stosowane w rozdzielnicach RS-24 uniemożliwiają:

- przestawienie członu wysuwego z położenia „PRÓBA” do położenia „PRACA”, gdy wyłącznik jest zamknięty,
- przestawienie członu wysuwego z położenia „PRACA” do położenia „PRÓBA”, gdy wyłącznik jest zamknięty,
- zamknięcie wyłącznika, gdy człon wysuwany znajduje się pomiędzy położeniem „PRÓBA” a położeniem „PRACA”,

- przestawienie członu wysuwego z położenia „PRÓBA” do położenia „PRACA”, gdy uziemnik pola jest zamknięty,
- zamknięcie uziemnika, gdy człon wysuwany znajduje się w położeniu „PRACA”, lub pośrednim,
- w polu łącznika sekcyjnego przestawianie członu wysuwego odcinacza (zwiernika) pomiędzy położeniem „PRACA” i „PRÓBA”, gdy człon wysuwany w polu wyłącznikowym znajduje się w położeniu „PRACA” lub w położeniu pośrednim między położeniem „PRACA” a położeniem „PRÓBA”,
- wprowadzenie członu wysuwego o niższym prądzie znamionowym do pola o wyższym prądzie znamionowym i odwrotnie,
- zamknięcie uziemnika, gdy strona uziemiana znajduje się pod napięciem,
- otwarcie drzwi przedziału aparatu, gdy człon wysuwany znajduje się w położeniu „PRACA” lub w położeniu pośrednim między położeniami „PRÓBA”-„PRACA”,
- otwarcie drzwi przedziału przyłączonego (w polach dwuczłonowych), gdy uziemnik jest otwarty.
- otwarcie drzwi przedziału wysokiego napięcia (w polach jednoczłonowych), gdy uziemnik jest otwarty lub rozłącznik (odłącznik) zamknięty,
- zamknięcie rozłącznika (odłącznika), gdy uziemnik jest zamknięty,
- zamknięcie uziemnika, gdy rozłącznik (odłącznik) jest zamknięty.

W członach wysuwanych z wyłącznikiem i odcinaczem istnieje możliwość wprowadzenia dodatkowych blokad przemieszczania członu między położeniami „PRÓBA”-„PRACA”.

Przykładowe schematy pól rozdzielnicy RS-24.



REVICO SA
09-472 Słupno
Miroslaw ul.Długa 3
tel.: +48 24 365 83 00
faks: +48 24 365 83 03
e-mail: revico@revico.pl

Oddział Elektromontaż Wrocław
52-014 Wrocław
ul. Opolska 140
tel. +48 71 388 48 00
faks. +48 71 388 48 05
e-mail: wroclaw@revico.pl

NIP: 774-30-94-172
REGON: 141660550
KRS nr: 0000321558

www.revico.pl

Kapitał zakładowy: 25 276 770 PLN
Zarząd spółki:
Prezes: Edward Sosnowski
Wiceprezes: Andrzej Gastolek
Wiceprezes: Jarosław Sosnowski