

Rozdzielnica średniego napięcia typu RS-12



ROZDZIELNICA ŚREDNIEGO NAPIĘCIA TYPU RS-12

WSTĘP

Wieloletnie doświadczenie w produkcji rozdzielnic pozwoliło stworzyć produkt wyposażony w nowoczesną aparaturę produkcji krajowej i zagranicznej, spełniający wysokie wymagania klientów. Rozdzielnice typu RS-12 mogą być stosowane jako rozdzielnice główne lub oddziałowe w nowobudowanych albo modernizowanych stacjach elektroenergetycznych zakładów przemysłowych, obiektach użyteczności publicznej (np. centra handlowe, rozrywkowe), energetyce zawodowej.

Rozdzielnice typu RS-12 charakteryzują się stosunkowo niewielkimi gabarytami i masą, prostą budową, pozwalającą na długotrwałą pracę bez potrzeby przeprowadzania zabiegów konserwacyjnych.

Rozdzielnice mogą być wyposażone w układ wczesnego wykrywania zwarcia łukowego np.: ZŁ-4 Energotest lub inne.

ZASTOSOWANIE

Rozdzielnice typu RS-12 są przeznaczone do przyjęcia i rozdzielenia energii elektrycznej trójfazowego prądu przemiennego o częstotliwości 50Hz, przy znamionowym napięciu do 12kV w sieciach rozdzielczych energetyki przemysłowej i zawodowej.

Rozdzielnice są konfigurowane z pojedynczych typowych pól o zróżnicowanym wyposażeniu.

CHARAKTERYSTYKA OGÓLNA

Rozdzielnica typu RS-12 jest rozdzielnicą przedziałową, w osłonie metalowej, z izolacją stałopowietrzną, wyposażoną w nowoczesną aparaturę łączeniową, z pojedynczym systemem szyn zbiorczych. Pola rozdzielnic RS-12 mogą być wykonywane jako przyściennne lub wolnostojące, z drzwiami prawymi lub lewymi, co pozwala na optymalne wykorzystanie pomieszczenia rozdzielni oraz dostosowanie do panujących w miejscu zainstalowania warunków.

Pola rozdzielcze RS-12 charakteryzują się następującymi właściwościami:

- wysoką niezawodnością pracy,
- pewnym w działaniu systemem blokad, mechanicznych i elektromechanicznych, umożliwiających przeprowadzenie tylko dopuszczalnych w danych stanach manipulacji,
- wszystkie komponenty wyposażenia będące pod napięciem umieszczone są w uzziemionych metalowych przedziałach zapewniających wymaganą łukoodporność,
- celki z członami wysuwnymi wyposażono w metalowe przegrody ruchome osłaniające styki stałe po wyjechaniu członu wysuwnego
- długim okresem pracy, bez kłopotliwych zabiegów konserwacyjnych,
- łatwym i szybkim dostępem do urządzeń dla nadzoru i konserwacji poprzez otwarcie drzwi, względnie zdjęcie pokrywy,
- możliwością przyściennego ustawienia rozdzielnic, pozwalającą na oszczędne gospodarowanie powierzchnią pomieszczenia,

- nowoczesną, niezawodną aparaturą łączeniową wymagającą rzadkich i niekłopotliwych zabiegów konserwacyjnych:
 - wyłączniki próżniowe typu EVB1, VD4, SION, VC-1
 - wyłącznik w izolacji SF6 typu HD4, LF1
 - styczniki VSC, TVAC, ROLLARC,
 - rozłączniki typu NAL, NALF, OR, OM, OMB,
 - odłączniki typu OWIII, OW.
- wysoką odpornością na korozję, konstrukcja rozdzielnic jest wykonana z blachy stalowej pokrytej warstwą aluminium z cynkiem,
- możliwością wykonania rozdzielnic sterowanej zdalnie na odległość drogą radiową,
- prostą obsługą i konserwacją.

Wysokie bezpieczeństwo obsługi zostało osiągnięte poprzez:

- wykonanie pola odporne na skutki zwarć wewnętrznych,
- wydzielenie przedziałów oddzielonych od siebie metalowymi, uzziemionymi przegrodami,
- specjalnie wzmocnioną konstrukcją pól (osłony, zamki, zawiasy),
- kanały dekompresyjne - ograniczające wzrost ciśnienia (w przypadku zwarć łukowych) w przedziałach,
- blokad mechanicznych i elektromechanicznych zapobiegających błędnym manipulacjom łączeniowym,
- dostęp do urządzeń i obwodów niskiego napięcia odbywa się z wyeliminowaniem możliwości dotknięcia elementów pod napięciem,
- zastosowanie układów kontrolnych, sygnalizacyjnych, mechanicznych wskaźników położenia i wznierników.

WARUNKI ŚRODOWISKOWE PRACY:

Rozdzielnice typu RS-12 z zainstalowaną aparaturą są przystosowane do pracy w pomieszczeniach. Specjalne warunki pracy należy uwzględnić z producentem.

Temperatura otoczenia:	
• najwyższa temperatura	+40°C
• najniższa temperatura	-5°C
Wilgotność względna:	
• średnia wartość mierzona w okresie 24h	≤ 95%
• średnia wartość mierzona miesięczna	≤ 90%
Wysokość zainstalowania nad poziomem morza	≤1000m

Atmosfera wolna od pyłów, związków (cząstek) chemicznych agresywnych, przewodzących par i gazów.

ZGODNOŚĆ Z NORMAMI:

Rozdzielnice typu RS-12 spełniają wymagania poniższych norm:

- PN-EN 62271-200:2012 "Wysokonapięciowa aparatura rozdzielcza i sterownicza. Część 200: Rozdzielnice prądu przemiennego w osłonach metalowych na napięcie znamionowe powyżej 1kV do 52 kV włącznie " i normy związane.
- PN-EN 62271-1:2018-02 „Wysokonapięciowa aparatura rozdzielcza i sterownicza -- Część 1: Postanowienia wspólne dla aparatury rozdzielczej i sterowniczej prądu przemiennego”.

- PN-EN 60529:2003 Stopnie ochrony zapewnianej przez obudowy (Kod IP).
- PN-EN 62262:2003 Stopnie ochrony przed zewnętrznymi uderzeniami mechanicznymi zapewnianej przez obudowy urządzeń elektrycznych (Kod IK).
- PN-EN 61000-3-2:2019-04 Kompatybilność elektromagnetyczna (EMC) -- Część 3-2: Poziomy dopuszczalne -- Poziomy dopuszczalne emisji harmonicznego prądu (fazowy prąd zasilający odbiornika ≤ 16 A).
- PN-EN 61000-3-3:2013-10 Kompatybilność elektromagnetyczna (EMC) -- Część 3-3: Poziomy dopuszczalne -- Ograniczanie zmian napięcia, wahań napięcia i migotania światła w publicznych sieciach zasilających niskiego napięcia, powodowanych przez odbiorniki o fazowym prądzie znamionowym $< \text{lub} = 16$ A przyłączone bezwarunkowo.
- ГОСТ 14693:1990 "Устройства комплекные распределительные негерметизированные в металлической оболочке".
- ГОСТ 1516.3-96 "Электрооборудование переменного тока на напряжении от 1 до 750 кВ".
- REVICO S.A. stosuje system zarządzania zgodny z PN-EN ISO 9001.

DANE TECHNICZNE

Napięcie znamionowe:	do 12 kV
Napięcie robocze:	do 12 kV
Częstotliwość znamionowa i liczba faz	50 Hz/3
Poziom znamionowy izolacji :	
- napięcie udarowe piorunowe wytrzymywane	do 75 kV
- napięcie wytrzymywane o częstotliwości sieciowej	do 28/42 kV*
Prąd znamionowy szyn zbiorczych:	do 2500 A
Prąd znamionowy ciągły pół:	do 2500 A
Prąd znamionowy krótkotrwały wytrzymywany:	do 40 kA/3s
Prąd znamionowy szczytowy wytrzymywany:	do 100 kA
Odporność na działanie łuku wewnętrznego:	31,5 kA/1s** 40 kA/1s** 50 kA/1s**
Stopień ochrony	IP4X** IP41** IP42** IP54**
Stopień ochrony przed zewnętrznymi uderzeniami mechanicznymi	IK 10
Klasyfikacja IAC	AFLR
Kategoria ciągłości pracy LSC	LSC2B
Klasa przegród	PM
Kompatybilność elektromagnetyczna (EMC)	Wynik pozytywny

*) według norm ГОСТ 14693:1990, ГОСТ 1516.3-96

***) w zależności od wykonania

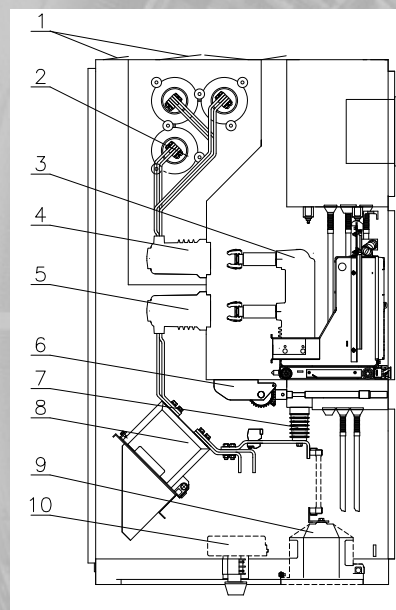
BUDOWA POLA ROZDZIELCZEGO RS-12

Pola rozdzielcze mają konstrukcję blaszaną, nitowaną. Do konstrukcji tej przykręcone są osłony,

elementy mocujące aparaty elektryczne, itp. Wszystkie elementy konstrukcji wykonane są z blachy stalowej z pokryciem galwanicznym (cynk lub „alucynk”). Drzwi pół posiadają wzmocnioną konstrukcję. Drzwi oraz osłony boczne i tylne zabezpieczone są przed wpływem czynników zewnętrznych lakierem proszkowym.

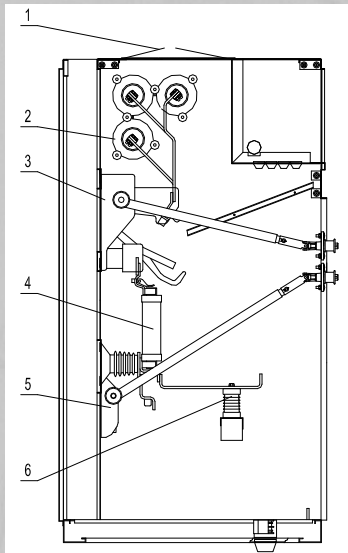
Pole rozdzielcze dwuczłonowe składa się z członu stałego oraz członu wysuwnego. Budowę typowego pola dwuczłonowego pokazano na rysunku 1.

Pole to posiada wydzielone przedziały: szynowy, przyłączowy, aparatowy i obwodów pomocniczych. Do przedziału aparatowego wprowadzony jest człon ruchomy w postaci wyłącznika, stycznika, odcinacza lub członu pomiarowego z przekładnikami napięciowymi (pola pomiarowe). W przedziale przyłączowym montowane mogą być (zależnie od typu pola) przekładniki prądowe, przekładniki napięciowe, przekładniki ziemnozwarciowe, izolatory reaktancyjne, ograniczniki przepięć.



Rys.1 Typowe, dwuczłonowe pole rozdzielcze RS-12

- | | |
|--|---------------------------------|
| 1- Kłapy bezpieczeństwa | 6- Uziemnik |
| 2- Izolator przepustowy | 7- Izolator reaktancyjny |
| 3- Łącznik główny (wyłącznik, odcinacz) | 8- Przekładnik prądowy |
| 4- Izolator wsporczo-przepustowy „górny” | 9- Przekładnik napięciowy |
| 5- Izolator wsporczo-przepustowy „dolny” | 10- Przekładnik ziemnozwarciowy |



Rys.2 Typowe, jednoczłonowe pole rozdzielcze RS-12

- | | |
|---------------------------------------|---------------------------|
| 1- Klapy bezpieczeństwa | 4- Wkładka bezpiecznikowa |
| 2- Izolator przepustowy | mocy |
| 3- Łącznik główny
(np. rozłącznik) | 5- Uziemnik |
| | 6- Izolator reaktancyjny |

Rożmieszczenia aparatury obwodów pomocniczych dokonuje producent rozdzielni w oparciu o dostarczoną dokumentację. Przewody oraz kable obwodów wtórnych wewnątrz przedziału prowadzone są w korytkach kablowych, wyprowadzenie ich na zewnątrz następuje poprzez dławiki gumowe. Obwody te w pozostałych przedziałach przebiegają w rurach ochronnych.

Obwody okrężne pomiędzy sąsiednimi polami prowadzone są przez dławiki gumowe umieszczone w bocznych ścianach przedziału obwodów pomocniczych. Kable sterownicze z poszczególnych pól rozdzielczych do pomieszczeń nastawni zaleca się prowadzić w kanale kablowym (przez dno pola) lub na drabinkach kablowych nad przedziałem obwodów wtórnych (poprzez dach).

Istnieje możliwość wyposażenia rozdzielni w napęd silnikowy członu wysuwonego umożliwiający zdalne sterowanie członem z położenia próby do położenia praca i odwrotnie, jak również napęd silnikowy do zamykania i otwierania uziemnika. Wariant z w/w wyposażeniem można zastosować w bezobsługowych stacjach elektroenergetycznych.

Zachowanie rozdzielni w przypadku awarii

Konstrukcja rozdzielni typu RS-12, ze względu na wykonanie łukochronne, zapewnia bezpieczeństwo obsłudze rozdzielni podczas występowania zwarcia łukowego wewnątrz dowolnego pola.

W przypadku powstania wewnętrznego zwarcia łukowego, na skutek wzrostu ciśnienia wewnątrz przedziału w którym nastąpiła awaria, następuje otwarcie odpowiednich klapy bezpieczeństwa (rys.1; 2). Gazy

Rozdzielnica typu RDGm-12 posiada:

- **CERTYFIKAT** wydany przez Instytut Elektrotechniki Warszawa, potwierdzający dane znamionowe,
- **DOPUSZCZENIE DO STOSOWANIA W PODZIEMIACH KOPALNÍ**, wydane przez Wyższy Urząd Górniczy.

powstałe podczas zwarcia są odprowadzane poprzez odpowiednie kanały dekompresyjne na zewnątrz rozdzielni. Ewentualne uszkodzenia spowodowane paleniem się łuku ograniczą się jedynie do przedziału, w którym wystąpiło zwarcie. Naprawa, polegająca na wymianie uszkodzonych elementów lub ich regeneracji, odbywa się po zdjęciu odpowiednich osłon lub otwarciu drzwi danego przedziału.

BLOKADY

Dla osiągnięcia wysokiego stopnia bezpieczeństwa podczas eksploatacji oraz dla wyeliminowania nieprawidłowych łążeń w polach rozdzielczych RS-12 zastosowano blokady mechaniczne i elektromechaniczne. Typowe blokady, standardowo stosowane w rozdzielnicach RS-12 uniemożliwiają:

- przestawienie członu wysuwonego z położenia „PRÓBA” do położenia „PRACA”, gdy wyłącznik (stycznik) jest zamknięty,
- przestawienie członu wysuwonego z położenia „PRACA” do położenia „PRÓBA”, gdy wyłącznik (stycznik) jest zamknięty,
- zamknięcie wyłącznika (stycznika), gdy człon wysuwony znajduje się pomiędzy położeniem „PRÓBA” a położeniem „PRACA”,
- przestawienie członu wysuwonego z położenia „PRÓBA” do położenia „PRACA”, gdy uziemnik pola jest zamknięty,
- zamknięcie uziemnika, gdy człon wysuwony znajduje się w położeniu „PRACA”, lub pośrednim,
- w polu łącznika sekcyjnego przestawianie członu wysuwonego odcinacza (zwiernika) pomiędzy położeniem „PRACA” i „PRÓBA”, gdy człon wysuwony w polu wyłącznikowym znajduje się w położeniu „PRACA” lub w położeniu pośrednim między położeniem „PRACA” a położeniem „PRÓBA”,
- wprowadzenie członu wysuwonego o niższym prądzie znamionowym do pola o wyższym prądzie znamionowym i odwrotnie,
- zamknięcie uziemnika, gdy strona uziemiana znajduje się pod napięciem,
- otwarcie drzwi przedziału aparaturowego, gdy człon wysuwony znajduje się w położeniu „PRACA” lub w położeniu pośrednim między położeniami „PRÓBA”- „PRACA”,
- otwarcie drzwi przedziału przyłączeniowego (w polach dwuczłonowych), gdy uziemnik jest otwarty.
- otwarcie drzwi przedziału wysokiego napięcia (w polach jednoczłonowych), gdy uziemnik jest otwarty lub rozłącznik (odłącznik) zamknięty,
- zamknięcie rozłącznika (odłącznika), gdy uziemnik jest zamknięty,
- zamknięcie uziemnika, gdy rozłącznik (odłącznik) jest zamknięty.

W członach wysuwonych z wyłącznikiem i odcinaczem istnieje możliwość wprowadzenia dodatkowych blokad przemieszczania członu między położeniami „PRÓBA”- „PRACA”.

REVICO SA	Oddział Elektromontaż Wrocław
09-472 Słupno	52-014 Wrocław
Mirosław ul. Długa 3	ul. Opolska 140
tel.: +48 24 365 83 00	tel. +48 71 388 48 00
faks: +48 24 365 83 03	faks. +48 71 388 48 05
e-mail: revico@revico.pl	e-mail: wroclaw@revico.pl

NIP: 774-30-94-172	Kapitał zakładowy: 25 276 770 PLN
REGON: 141660550	Zarząd spółki:
KRS nr: 0000321558	Prezes: Edward Sosnowski
	Wiceprezes: Andrzej Gastolek
www.revico.pl	Wiceprezes: Jarosław Sosnowski